

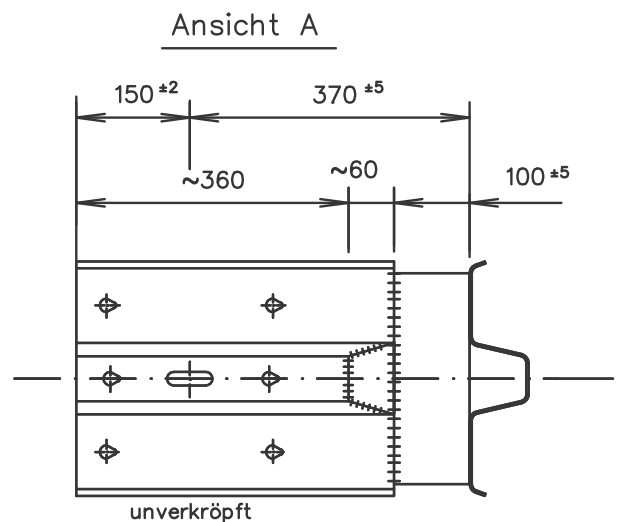
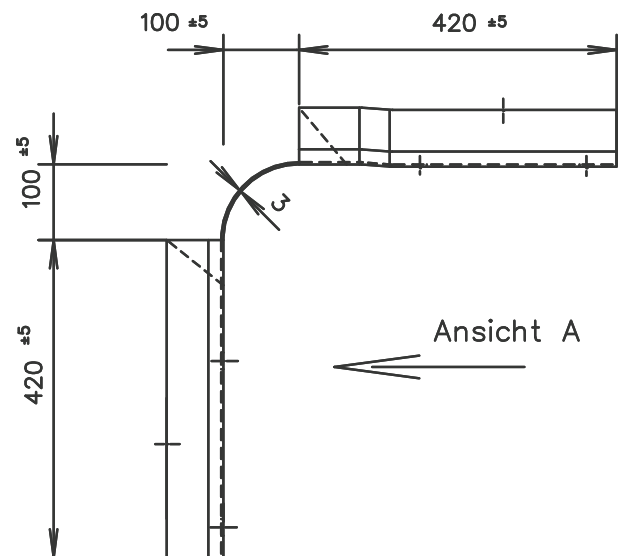
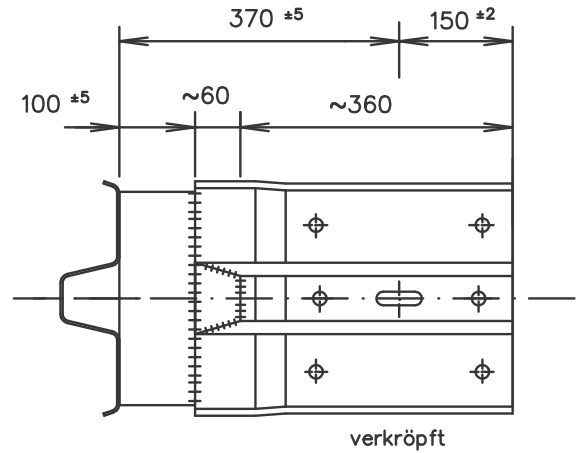
Eckstück Schutzplanke

Eckstück innen |



Eckstück 90° Profil B für Plankenmontage.
Ohne Befestigungsmaterial

Rechtwinkliger Verbinder für
Schutzplanken **INNEN**. Feuerverzinkt.



[Fax-Anfrageformular umseitig >](#)

Anfrageformular

Per Fax an
ROLEIT GmbH&Co. Kg
D-78658 Zimmern ob Rottweil

Fax-Nr. +49 741 34060

Rückruf erbeten

Absender:

Firma _____

Name _____

Abteilung _____

Straße/Nr. _____

Plz/Ort _____

Telefon _____

Telefax _____

Artikel

Anzahl

Artikel	Anzahl
_____	_____
_____	_____
_____	_____
_____	_____
_____	_____
_____	_____
_____	_____
_____	_____

Bemerkungen

Datum _____

Unterschrift _____

Firmenstempel