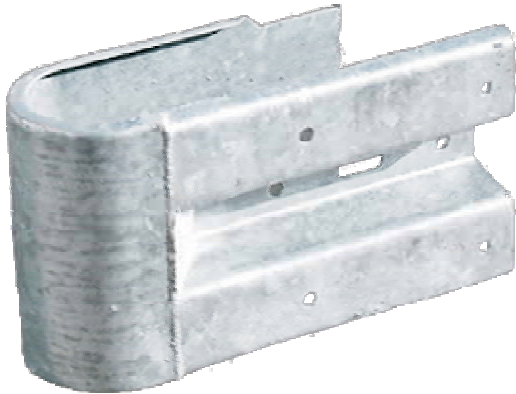


## Kopfstück Schutzplanke

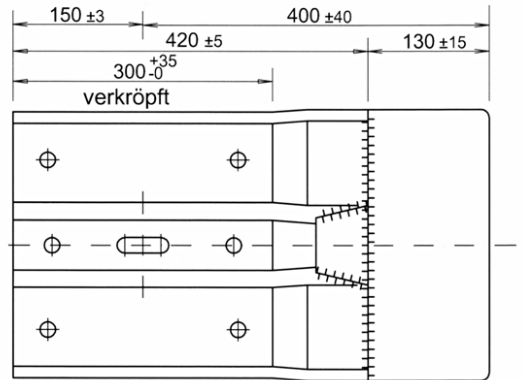
### Kopfstück |



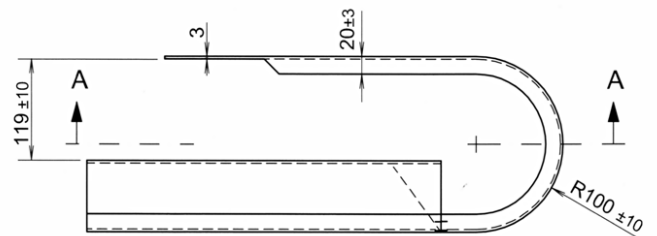
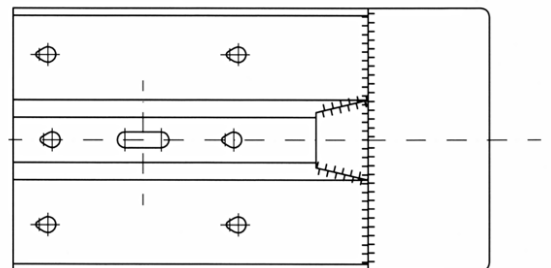
Kopfstück Profil B für Plankenmontage.  
Ohne Befestigungsmaterial

Endstück 180° für Endabschluss der  
Schutzplanke. Feuerverzinkt.

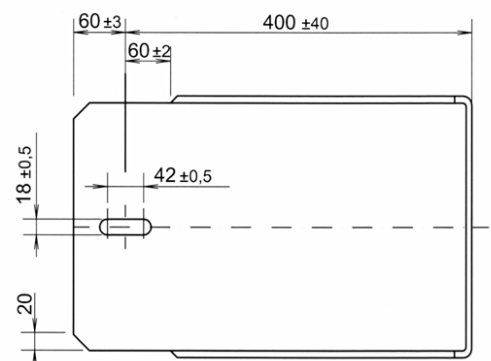
### Kopfstück mit Rundlöchern



### Kopfstück mit Tropflöchern unverkröpft



Schnitt A-A



[Fax-Anfrageformular umseitig >](#)

## Anfrageformular

Per Fax an  
ROLEIT GmbH&Co. Kg  
D-78658 Zimmern ob Rottweil

Fax-Nr. +49 741 34060

Rückruf erbeten

### Absender:

Firma \_\_\_\_\_

Name \_\_\_\_\_

Abteilung \_\_\_\_\_

Straße/Nr. \_\_\_\_\_

Plz/Ort \_\_\_\_\_

Telefon \_\_\_\_\_

Telefax \_\_\_\_\_

**Artikel**

**Anzahl**

Artikel	Anzahl
_____	_____
_____	_____
_____	_____
_____	_____
_____	_____
_____	_____
_____	_____
_____	_____

Bemerkungen

Datum \_\_\_\_\_

Unterschrift \_\_\_\_\_

Firmenstempel